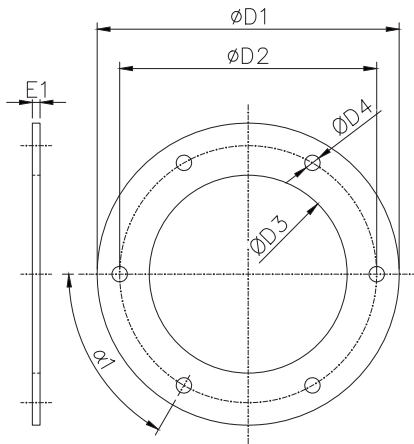
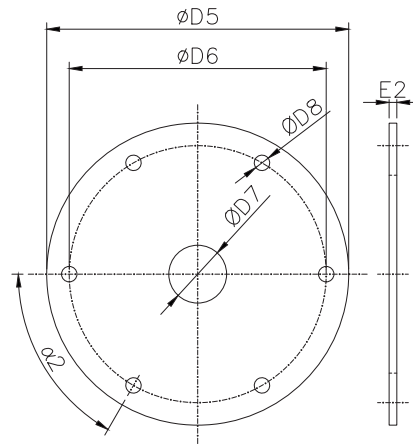


BRIDAS Y TESTERO PARA TRANSPORTADOR TUBULAR

CUESTIONARIO



Brida



Testero

Brida

ØD1 (mm)

ØD2 (mm)

ØD3 (mm)

ØD4 (mm)

E1 (mm)

α1 (mm)

Material de fabricación de la brida

Acero de carbono ST-37

Acero inoxidable AISI 304

Acero inoxidable AISI 316

Testero

Número de unidades

Número de taladros

ØD5 (mm)

ØD6 (mm)

ØD7 (mm)

ØD8 (mm)

E2 (mm)

α2 (mm)

Material de fabricación del testero

Acero de carbono ST-37

Acero inoxidable AISI 304

Acero inoxidable AISI 316